



**HQ**<sup>®</sup>

GartenWelt

# Verlegeanweisung

Terrassendiele HQ-VariDec

Herzlichen Glückwunsch zum Erwerb Ihrer neuen HQ-VariDec Terrassendielen von HolzLand! HQ-VariDec ist ein hochwertiger Terrassenbelag aus einem Naturfaser-Verbundwerkstoff und wird hergestellt aus 60 % Naturfasern/Bambus, 30 % HDPE-Kunststoff und 10 % Additiven. Dieser Werkstoff hat aufgrund des hohen Anteils an Naturfasern materialtypische Eigenschaften, welche im Folgenden näher beschrieben werden.

### Verlegeanleitung für:

- VariDec BPC Hohlkammer Terrassendielen
- VariDec BPC Massiv Terrassendielen

### Wichtige Hinweise vor der Montage

Bevor Sie mit der Montage beginnen, sollten Sie sich unbedingt die Montageanleitung durchlesen. Bei Schäden, die durch eine Nichtbeachtung der folgenden Montagehinweise erfolgen, erlischt die komplette Gewährleistung.

- Beachten Sie bei der Planung und Ausführung alle örtlichen Begebenheiten und Bauvorschriften und halten Sie sich an allgemein bekannte Regeln der Technik.
- Grundsätzlich sollten Sie nur die Originalteile/ -zubehör von HQ-GartenWelt benutzen.
- Bevor Sie mit der Montage beginnen, sind die Materialien 24 Stunden an dem vorgesehenen Verlegeort zu lagern (trockene, gut belüftete, ebene Lagerung, ohne direkte Sonneneinstrahlung)
- Vermeiden Sie eine Montage bei Frost oder großer Hitze und verarbeiten Sie möglichst bei einer Außentemperatur zwischen +5°C und +25°C.
- Achten Sie auf ein ausreichendes Gefälle, damit Wasser sicher vom Haus weggeführt wird und Wasserflecken und Staunässe vermieden werden.
- Achten Sie darauf, dass die Dielen und der Unterbau keinen direkten Kontakt zur Erde haben.
- Hohlräume zwischen Unterkonstruktion und Unterlage dürfen nicht verfüllt werden, damit die Luft ausreichend zirkulieren kann.
- Produktionsbedingte Maßtoleranzen von Länge, Breite und Stärke sind bei der Montage zu berücksichtigen.
- HQ-VariDec darf nicht für freitragende oder überspannte Konstruktionen verwendet werden. Eine Verwendung für tragende Bauteile ist nicht zulässig.



Bei der Verlegung sollte auf eine einheitliche Verlegerichtung geachtet werden. In den Nuten befinden sich entsprechende Markierungen.

## **Oberflächenoptik und Farbvielfalt**

Geringe Farbabweichungen und Schattierungen sind nicht produktionsbedingt zu vermeiden und unterstreichen die natürliche Optik. Das Produkt wird sich in seiner Farbgebung noch etwas verändern und je nach Bewitterung seine endgültige Farbgebung erhalten. Bei teilüberdachten Terrassen dauert der Prozess etwas länger. Durch die Verarbeitung von Naturfasern kann es gelegentlich zu kleinen Fehlstellen bzw. Faser-/Farb-einschlüssen kommen, welche die Qualität und die Nutzungsmöglichkeit keinesfalls beeinflussen und somit keinen Beanstandungsgrund darstellen. Durch den Gebrauch des Decks werden diese Stellen im Laufe der Zeit weitestgehend verschwinden. Beim Transport und bei der Verlegung kann es vorkommen, dass Dielen aufeinander reiben und so Glanzstellen entstehen, welche von der Optik her anders erscheinen, als die umliegenden Flächen. Solche Stellen gleichen sich ebenfalls im Laufe der Zeit von selbst wieder an. Stärkere Glanzstellen lassen sich in der Regel mit einem handelsüblichen feinen Schleifschwamm aktiv entfernen.

Gerade bei neuen Terrassen treten bei der Verdunstung von Regenwasser Flecken auf. Das ist ein zeitlich begrenztes Phänomen und verschwindet in der Regel nach 1-2 Monaten von selbst.

Der technische Hintergrund für diese Fleckenbildung ist die Auswaschung des Bambusbestandteils Lignin. Bei der Verdunstung der Feuchtigkeit werden diese wasserlöslichen Zellbestandteile des Bambus an die Oberfläche der Terrassendielen befördert. Diese Rückstände werden durch die Einwirkung von UV-Licht zerstört und die Flecken verblassen.

Sollten die Wasserflecken in einem überdachten Bereich auftreten, so empfiehlt es sich diese Stellen mit klarem Wasser unter Zugabe von ein wenig Spülmittel (z. B. Prial) und herkömmlichen Reinigungsgeräten zu bearbeiten und anschließend mit einem Baumwolltuch abzureiben.

Wasserflecken beeinträchtigen nicht die Qualität der Terrassendielen und stellen keinen Mangel dar.

## **Ausdehnung**

Jahreszeitlich bedingte Temperatur- und Feuchtigkeitsschwankungen können ein Ausdehnen und Schrumpfen der Profile in der Stärke, Breite und in der Länge verursachen. Dies muss bei der Verlegung der Dielen durch entsprechende Dehnungsfugen zu allen festen Begrenzungen (z.B. Hauswände, Gartenmauern, Schächte, Einfassungen, Stützen, Geländer, Regenfallrohre usw.) berücksichtigt werden.

Ansonsten kann es zu Spannungen kommen, die zum Verwerfen bzw. Aufbeulen des Belags führen können. Je nach Länge der Terrasse muss für das HQ-VariDec ein Abstand von 3 mm pro Meter Terrassendielen als Luft zu angrenzenden Bauten eingehalten werden, mindestens aber 25 mm.

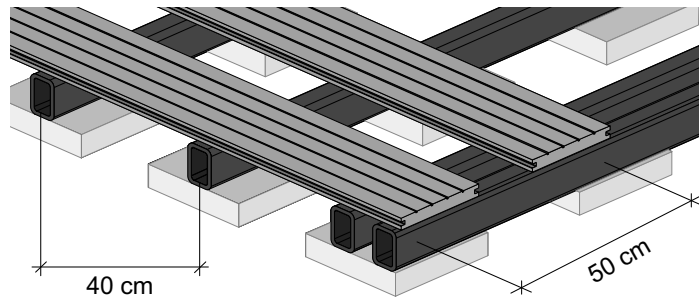
## **Vorbereitung des Untergrunds**

Jede Terrasse benötigt ein ausreichendes Fundament, um die entstehenden Belastungen aufnehmen zu können. Dies kann mit Betonsteinplatten (z.B. 25 x 25 x 4 cm) oder Streifenfundamenten erstellt werden. Alternativ können Stellfüße verwendet werden, beachten Sie für die Montage die Vorschriften des Herstellers. Die Auflagematerialien sollen auf einem tragfähigen und verdichteten Untergrund aus Schotter oder Kies (15-20 cm) mit einer ca. 5 cm starken Splittschicht gelegt werden. Auf eine ausreichende Entwässerung zur Vermeidung von Staunässe ist zu achten, ggf. muss eine Drainage eingebaut werden. Ziehen Sie die 5 cm dicke Splittschicht mit mind. 2% Gefälle in Längsrichtung der später zu verlegenden Profile ab. Ein Wurzelvlies verhindert unerwünschten Bewuchs unter der Terrasse.

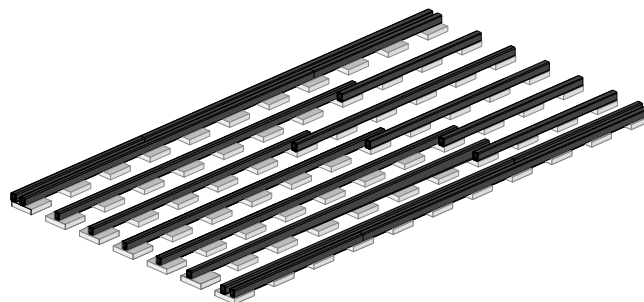
Die Dielen mit 2% Gefälle in Längsrichtung verlegen. Achten Sie bei der Vorbereitung des Untergrundes darauf, dass bei der späteren Terrassenkonstruktion eine ausreichende Hinterlüftung gewährleistet ist. Bei einer erdnahen, bzw. ebenerdigen Installation der Terrasse kann der Einsatz von Belüftungsgittern und Wannen erforderlich werden.

## Montage der Unterkonstruktion

Zu Wänden oder anderen festen Bauteilen ist mit der HQ-VariDec Unterkonstruktion ein Abstand von 25 mm einzuhalten. **Der Verlegeabstand der HQ-VariDec Unterkonstruktion beträgt von UK-Leiste zu UK-Leiste maximal 40 cm Achsmaß. Beachten Sie bitte dabei, dass dieser Abstand an Stellen mit höherer Belastung, wie z.B. Antrittsbereichen, Pflanzkübeln, Schirmständern und Sitzgruppen etc. verringert werden muss.** Ebenso muss eine separate Unterkonstruktion im Stoßbereich angebracht werden. Der Abstand der UK-Leisten auf Lagersteinen beträgt max. 50 cm (Achismaß). Die Unterkonstruktion kann sowohl flach, als auch hochkant verlegt werden. Wichtig ist, dass die Hohlräume zwischen Splittschicht und Oberflächendeck nicht verfüllt werden, um eine ausreichende Luftzirkulation zu gewährleisten.



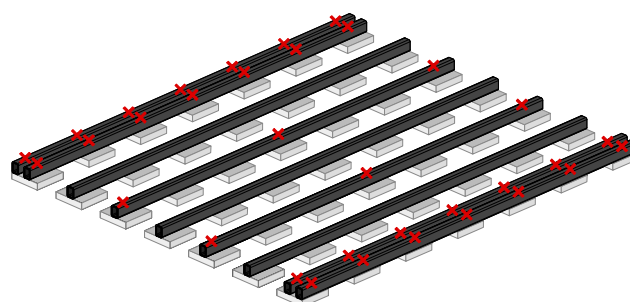
Reicht die Länge der UK-Leisten nicht aus, werden diese im Randbereich gestoßen und an jedem Auflagepunkt nach unten verschraubt. Der Stoß muss in den beiden äußeren UK-Reihen versetzt erfolgen. Die innenliegenden UK-Leisten werden zur Verlängerung auf den Fundamentplatten seitlich überlappend verlegt. Die Größe der Überlappung muss mind. eine Dielenbreite + 10cm betragen. HQ-Aluminium Unterkonstruktionsleisten (40 x 60 mm) können mit den HQ-Steckverbindern (gerade) endlos auf eine beliebige Länge verlängert werden.



Beachten Sie bitte, dass Steckverbinder auf Fundamentplatten platziert sein müssen – sie sind keine kraftübertragenden Elemente. (Beachten Sie hierzu unsere Verlegeanleitung für die HQ-Alu Unterkonstruktion)

**Die äußeren Konstruktionsleisten einer Terrasse (eines Terrassenfeldes) müssen jeweils doppelt verlegt werden.** Die Dielenenden werden dadurch perfekt unterstützt, außermittige Belastungen der Fundamentplatten werden vermieden und die Kantenverkleidungen können leichter montiert werden.

Um eine zwangsfreie Ausdehnung der Fläche zu gewährleisten, gleichzeitig aber die Unterkonstruktion hinreichend zu fixieren, berücksichtigen Sie bitte: die jeweils beiden äußeren, doppelt gelegten UK-Leisten an allen Fundamentplatten fest montieren, von den mittleren UK-Leisten jede zweite Leiste an mindestens drei Punkten kraftschlüssig befestigen. Bei versetzten Längenstößen sind die Unterkonstruktionsleisten im Bereich der Überlappung mit den Fundamentplatten zu verschrauben.

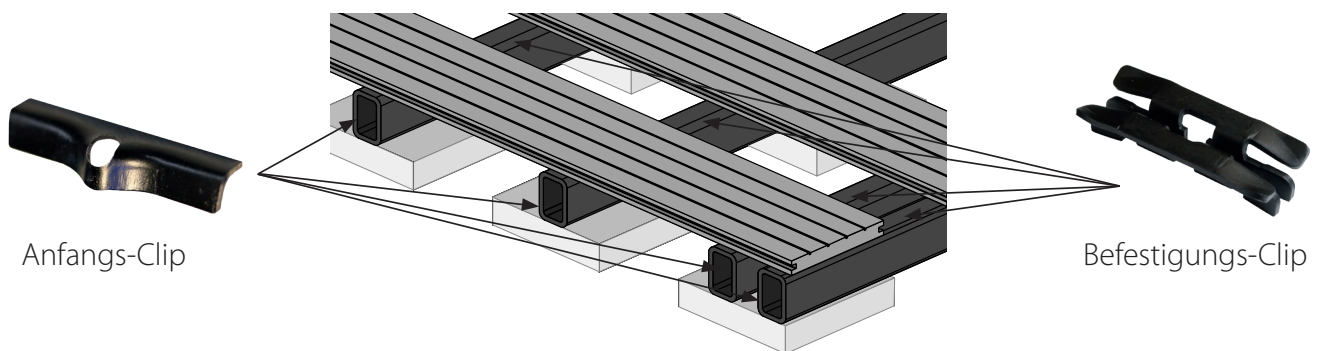


Für die Verwendung der HQ-Aluminium Unterkonstruktion halten Sie für HQ-VariDec bitte ebenfalls einen Abstand von max. 40 cm Achsmaß (von Mitte zu Mitte gemessen) von einer Alu Unterkonstruktionsleiste zur anderen ein. In Längsrichtung darf der Abstand der Alu-Leisten zwischen zwei Fundamentplatten max. 95 cm Achsmaß betragen (bei Verwendung der Alu-UK hochkant). Für die HQ-Aluminium Unterkonstruktion empfehlen wir unter die Konstruktionsleisten handelsübliche Gummigranulat-Pads zu legen. Für HQ-Aluminium Unterkonstruktionsleisten ist immer auch das selbstklebende EPDM-Entkopplungsband auf die Oberseite der Alu-UK-Leisten zu kleben.

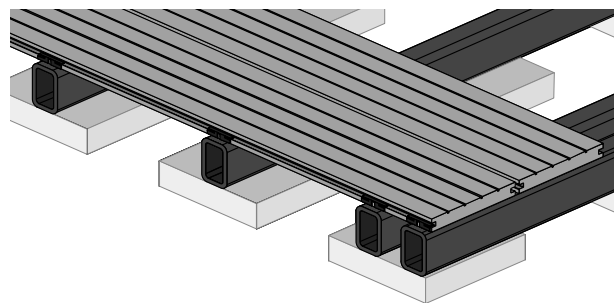
Bei „schwimmender Unterkonstruktion“ verwenden Sie bitte die HQ- Aluminium Unterkonstruktion (40 x 60 mm). Zum Verbinden und Aussteifen setzen Sie bitte die passenden HQ-Steckverbinder ein und kleben vor der Montage der Dielen das EPDM-Entkopplungsband auf die Oberseite der Alu-UK-Leisten. (Beachten Sie hierzu unsere Verlegeanleitung für die HQ-Alu Unterkonstruktion)

### Verlegung der Dielen

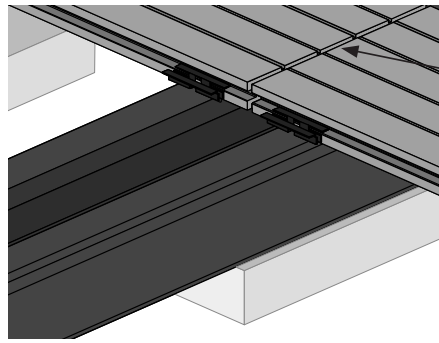
Zum Befestigen der ersten Diele benutzen Sie den HQ-Anfangs-/Endclip aus Edelstahl. Bohren Sie die Schrauben in den UK-Leisten mit einem Bohrer  $\varnothing$  3 mm vor, in einer Reihe und an jeder UK-Leiste. Schrauben Sie den Clip leicht an. Danach schieben sie die erste Diele mit der Nutwange in den Clip und ziehen diesen fest (nicht überdrehen, mit kleiner Drehmomenteinstellung arbeiten). Legen Sie nun an jedem Befestigungspunkt / jeder UK—Leiste den nächsten Befestigungsclip aus Edelstahl an. Setzen Sie die nächste Dielenreihe so an, dass der Clip zwischen den Dielen ohne Spiel sitzt. Bohren Sie nun die Schrauben für die Clips vor (Bohrer  $\varnothing$  3 mm) und befestigen Sie diese mit den Systemschrauben (nicht überdrehen, mit kleiner Drehmomenteinstellung arbeiten). Achten Sie auf eine parallele Ausrichtung der Dielen.



Die letzte Diele befestigen Sie wieder mit dem Anfangs-/Endclip. Die Terrassendielen müssen grundsätzlich an jedem Auflagepunkt der Unterkonstruktion mittels des Clips auf beiden Seiten befestigt werden. Dabei ist darauf zu achten, dass die Terrassendielen vollflächig auf der Unterkonstruktion aufliegen.

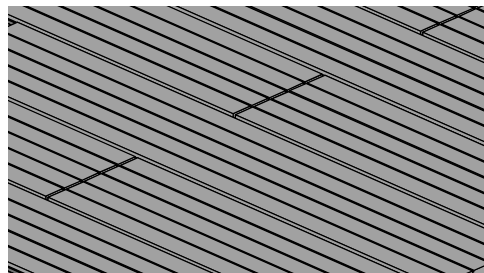


Grundsätzlich muss jeder Stoß/Versatz so angeordnet werden, dass die jeweilige Diele am Versatz **an einer separaten Unterkonstruktion und einem separaten Clip** im Stoßbereich befestigt werden kann. So wird eine gleichmäßige Kraftübertragung möglich.

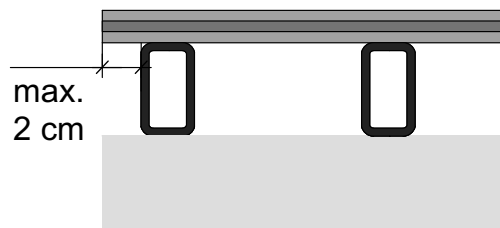


Fugenabstand 7 mm

Halten Sie einen entsprechenden **Abstand von 7 mm** zwischen den Kopfseiten der Dielen ein. Der Stoß muss grundsätzlich auf zwei UK-Leisten erfolgen (s. Abb.).



Um Verwerfungen und Bruchgefahr zu vermeiden, achten Sie bei der Verlegung darauf, dass die Dielen am Ende nirgends **mehr als 2 cm** über den Unterbau frei überstehen. Dies gilt auch für die Montage auf der HQ-Aluminium Unterkonstruktion.



### Wichtig

Die jeweils äußeren, doppelt gelegten Unterkonstruktionsleisten müssen an allen Auflagepunkten durch Verschraubungen mit den Fundamentplatten am Untergrund befestigt sein. Ebenso sind die Unterkonstruktionsleisten an versetzten Längsstößen mit dem Untergrund zu verschrauben. Werden die Terrassendielen in der Länge gestoßen, ist eine separate Unterkonstruktion im Stoßbereich anzubringen. Dies gilt gleichermaßen für die HQ-Aluminium Unterkonstruktion. An jedem Stoß der Terrassendielen ist eine separate Unterkonstruktionsleiste als Unterbau und Stütze anzubringen. Achten Sie bei der Verlegung bitte unbedingt auf eine ausreichende Hinterlüftung. Wenn Sie Ihr neues Terrassendeck auf einem bestehenden, versiegelten Untergrund (z.B. alte Fliesen- oder Betonsteinterrasse) aufbauen wollen, vermeiden Sie dringend stehende Nässe auf dem Untergrund.

### Abschlüsse

Sie können bei Bedarf Ihr HQ-VariDec mit seitlichen Abschlüssen versehen. Dazu erhalten Sie farblich passende Abdeckleisten oder Winkelleisten. Montieren Sie diese durch direktes Verschrauben, bohren Sie aber die Schraubenlöcher immer vor und reiben Sie die Bohrlöcher mit geeignetem Werkzeug aus. Zur Verkleidung der Stirnkanten berücksichtigen Sie bitte einen Dehnungsabstand zwischen Abdeckung und Dielenende von ca. 8 mm und montieren Sie die Abdeckung an der UK-Leiste. Bei Bedarf können Abschlüsse auch in geeigneter Weise geklebt werden.



## Nach der Montage

Wir empfehlen gleich nach der Montage eine Grundreinigung mit Wasser, einer Seifenlösung und Bürste vorzunehmen. Damit reinigen Sie die Fläche vor. Im Anschluss wird, sofern vorhanden, ein Hochdruckreiniger zur Intensivreinigung eingesetzt. Achten Sie dabei unbedingt auf einen geringen Druck und halten Sie entsprechenden Abstand zwischen der Düse und dem Terrassendeck. Die gesamte Fläche sollte nach der Grundreinigung in regelmäßigen Abständen weiterhin mit Wasser gereinigt werden, um so den Prozess der Wasseraufnahme zu reduzieren und die Bildung einer natürlichen Patina zu ermöglichen. Eine Behandlung mit Spezialreinigern und Imprägniermitteln ist nicht zwingend notwendig.

## Pflege und Instandhaltung

Ein Terrassenbelag aus HQ-VariDec ist grundsätzlich eine Gebrauchsfläche im Außenbereich. Somit hinterlassen Umwelt und Gebrauch auch immer ihre Spuren. Für die regelmäßige Reinigung des HQ-VariDecs bitte den Schmutz zuerst mit einem trockenen Besen beseitigen. Gelingt dies nicht, kann zur Beseitigung klares Wasser und Bürste / Schrubber eingesetzt werden. Verwenden Sie bitte keine haushaltsüblichen Reinigungs- und Scheuermittel, allenfalls etwas Spülmittel. Falls eine gründlichere Reinigung notwendig ist, kann ein Hochdruckreiniger zur Intensivreinigung eingesetzt werden. Achten Sie dabei unbedingt auf einen geringen Druck und halten Sie entsprechenden Abstand zwischen der Düse und dem Terrassendeck. Lehm, Schmutz und Grünbelag können mit FAXE-Terrassenreiniger entfernt werden. Halten Sie sich dazu immer an die Angaben des Herstellers und testen Sie die Verträglichkeit vorab an einer unauffälligen Stelle. Vermeiden Sie stehendes Wasser auf dem HQ-VariDec, da sich sonst vermehrt Wasserflecken und Grünbelag bilden können. Flecken aus Feinstäuben, Ölen, Farben und Lacken sollten generell vermieden werden. Laub, Vogelkot oder andere pflanzliche/organische Stoffe sollten schnellstmöglich von der Oberfläche entfernt werden, da diese zu dauerhaften Verfärbungen auf der Oberfläche führen können.

Kleine Kratzer und Glanzspuren lassen sich mit Stahlwolle oder Stahlschwamm meist gut egalisieren. Sollten behandelte Stellen heller erscheinen, werden sich farbliche Unterschiede durch die natürliche Bewitterung wieder verlieren. Möbel für Terrassen müssen flächig aufliegende Füße haben. Punktlasten können insbesondere im Kantenbereich zu Schäden führen. Verwenden Sie in diesen Fällen idealerweise nicht färbende Gleiter aus Edelstahl oder Kunststoff.

## Gewährleistung

Ausschließlich und vorbehaltlos nur auf Produktionsfehler des Materials. Bei Nichteinhaltung der Verlegeanleitung und dadurch entstandene Mängel kann keine Gewährleistung übernommen werden. Bereits gebrauchtes, be- und/oder verarbeitetes Material, auf dem Produktionsfehler wahrnehmbar sind, ist von einer Reklamation ausgeschlossen. Dies gilt ebenfalls bei unsachgemäßem Gebrauch oder falscher Verwendung des Materials. Satz und Druckfehler vorbehalten.

## Wissenswertes zu HQ-VariDec

HQ-VariDec Terrassendielen bleichen anfangs im Sonnenlicht etwas aus, bleiben dann aber farblich stabil. Aufgrund des hohen Anteils an Naturfasern können die Dielen werksseitig bei der Auslieferung dunklere und hellere Stellen aufweisen. Diese Schattierungen sind kein Beanstandungsgrund. HQ-VariDec Terrassendielen können sich bei starker Sonneneinstrahlung entsprechend aufheizen. Eine Barfußnutzung kann dadurch möglicherweise beeinträchtigt werden. Die Oberfläche der Dielen kann bei verändertem Lichteinfall eine andere Farbwirkung haben.

